

## TEC-2TV



## Pompa a doppia regolazione

## Double adjustment pump

Pompa peristaltica per macchine lavastoviglie monovasca con una o due elettrovalvole. Facile da usare grazie all'utilizzo dei lampeggi del LED. Regolabile in tempo e velocità. Carico iniziale regolabile in tempo 1-240 secondi. Ripristino regolabile in velocità 0-100%.

*Peristaltic pump for single tank machines with one or two solenoid valves. Easy to use thanks to flashes of L.E.D. Controlled by time and speed. Initial charge time adjustable 1-240 seconds. Top-up dosing controlled by speed 0-100%.*



## CARATTERISTICHE TECNICHE

- Alimentazione: 24÷230 VAC
- Potenziometro per regolazione della velocità
- Potenziometro per regolazione del tempo
- Interruttore ON/OFF
- Tubo in Santoprene
- Velocità regolabile da 0 a 100%



## TECHNICAL FEATURES

- Power supply: 24÷230VAC
- Trigger for speed flow rate adjusting
- Trigger for dosing time adjusting
- ON/OFF Switch
- Santoprene Tubing
- 0-100% adjustable speed

Codice/Code	Modello/Model	Portata/Flow rate (l/h)	Pressione/Pressure (bar)	Tensione/Voltage	Tubo/Tube
AD0L00401E000000	TEC 2TV	4	1	24÷230VAC	SANTOPRENE
AD0L00601E000000	TEC 2TV	6	1	24÷230VAC	SANTOPRENE



## CORREDO/ STANDARD KIT



ADSP6000068N



ADSP8000025



ADSP6000917



ADSP6000546 x2

Codice/Code	Descrizione/Description
ADSP6000068N	Raccordo iniezione in polipropilene per detergente / Polypropylene injection fitting for detergent
ADSP8000025	Staffa di fissaggio / Mounting bracket
ADSP6000917	Filtro di fondo / Foot filter
ADSP6000546	Rotolo di tubo in PVC crystal (2 m) x 2 / Roll of PVC crystal tube (2 m) x 2

## RICAMBI/ SPARE PARTS

Codice/Code	Descrizione/Description
ADSP8000109	Tubo Santoprene per TEC/ TEC Santoprene Tubing
ADSP000009A	Portarulli Completo Tubo Santoprene/ Complete Santoprene Tubing roll holder

## OPZIONALE/ OPTIONAL



ADSP6000068I

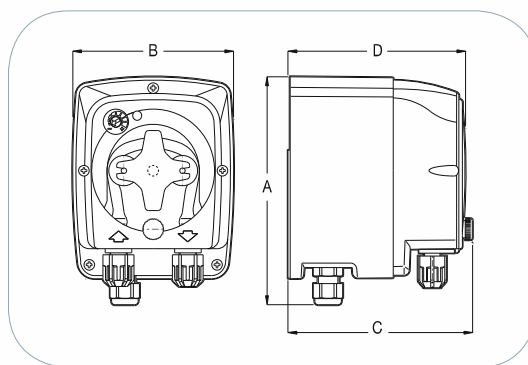
Codice/Code	Descrizione/Description
ADSP6000068I	Raccordo iniezione in acciaio per detergente/ Stainless steel injection fitting for detergent

## DIMENSIONI/ DIMENSIONS:

a x b x c x d (mm): 128.8 x 90.6 x 104 x 100

## PESO/WEIGHT:

1.1 Kg



## QR code

Vai direttamente all'approfondimento  
Get more detailed information

<http://aqua.quickkris.com/adsp7000475-tec-2tv-per-r-2tv/>